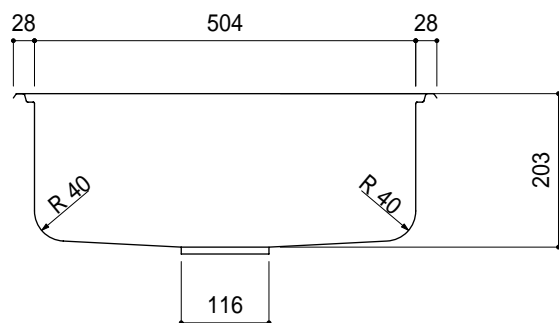
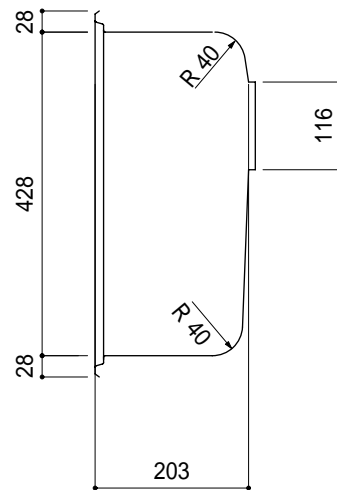


・水栓穴の位置、大きさは、オプションにて表示以外も承ります。



・カウンター開口：W537 D458 4角66 R

実寸には製造上の誤差が多少生ずる場合があります。

シンクの穴あけ加工は現物 合わせにてお願いします。

品番	COMO-A50
尺度	1 : 10
<b>e-KITCHEN</b> U-ARCHITECTURE WORKS	