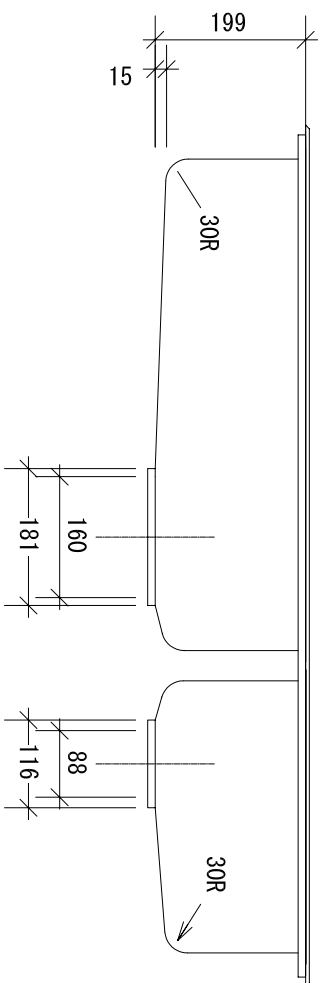
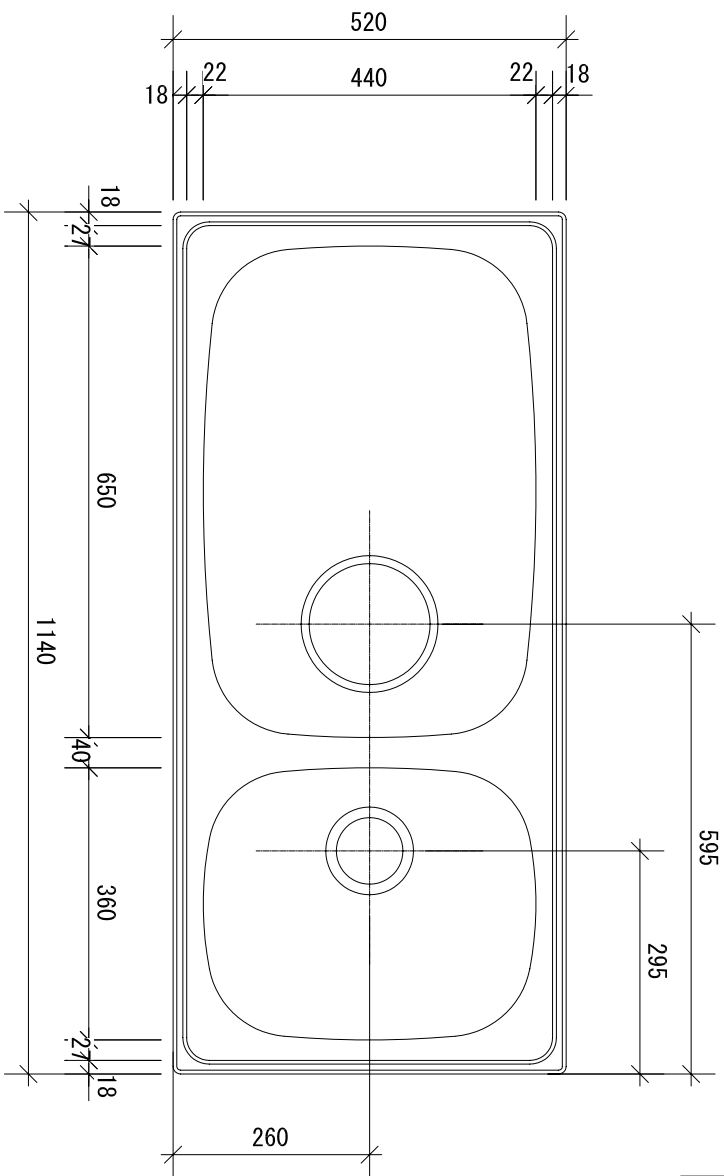


部品名	材質	素材寸法
ボール	SUS304	1.0mm



※実寸には製造上の誤差が多少生ずる場合があります。シンクの穴あけ加工は現物合わせにてお願いします。

品番	A1m/m1140-520W
尺度	1 : 10
e-KITCHEN U+ARCHITECTURE WORKS	