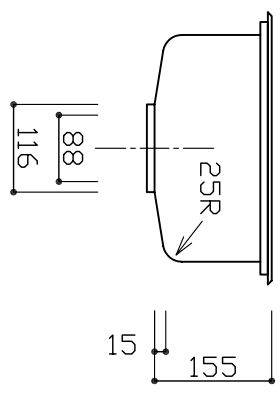
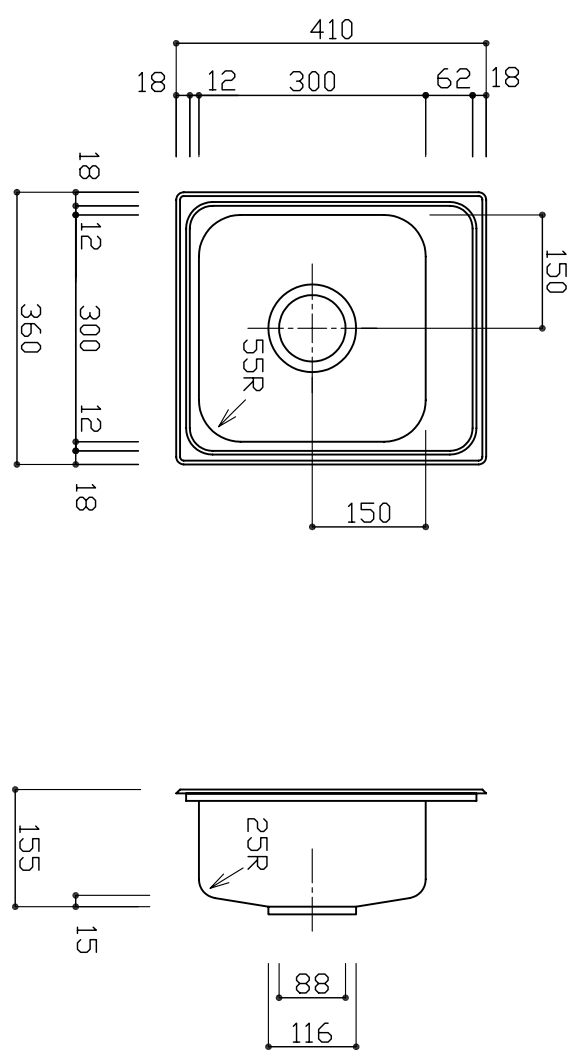


部品名	材質	素材寸法
ボール	SUS304	1,0mm



※実寸には製造上の誤差が多少生ずる場合があります。シンの穴あけ加工は現物合わせにてお願いします。

A1m/m	360-410S
1:10	
e-KITCHEN	UARCHITECTURE WORKS