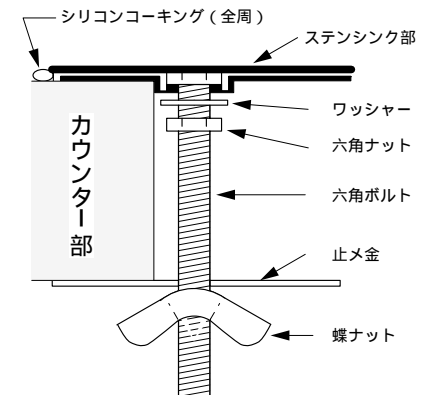


部品名	材質	素材方法
ボール	SUS304	0.8mm

VO (オーバータイプ) 取り付け方法

- 1) 六角ボルト をU溝に差し込む。
- 2) ワッシャー ・六角ナット で固定する。
- 3) カウンターにシンクを載せる
- 4) 下から止め金具 を蝶ナット でセットする。



SUS-304 0.8t NET 5.6kg ボール内部梨地仕上げ・外部発泡ポシウレタン貼り
 適合部品 排水セット: BK-P1 水きりプレート: V型

品番	VO-8
尺度	1 : 10
e-KITCHEN U-ARCHITECTURE WORKS	