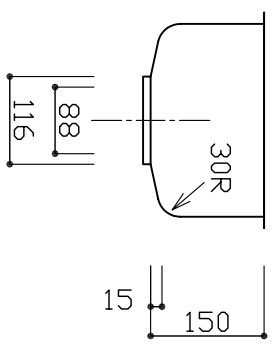
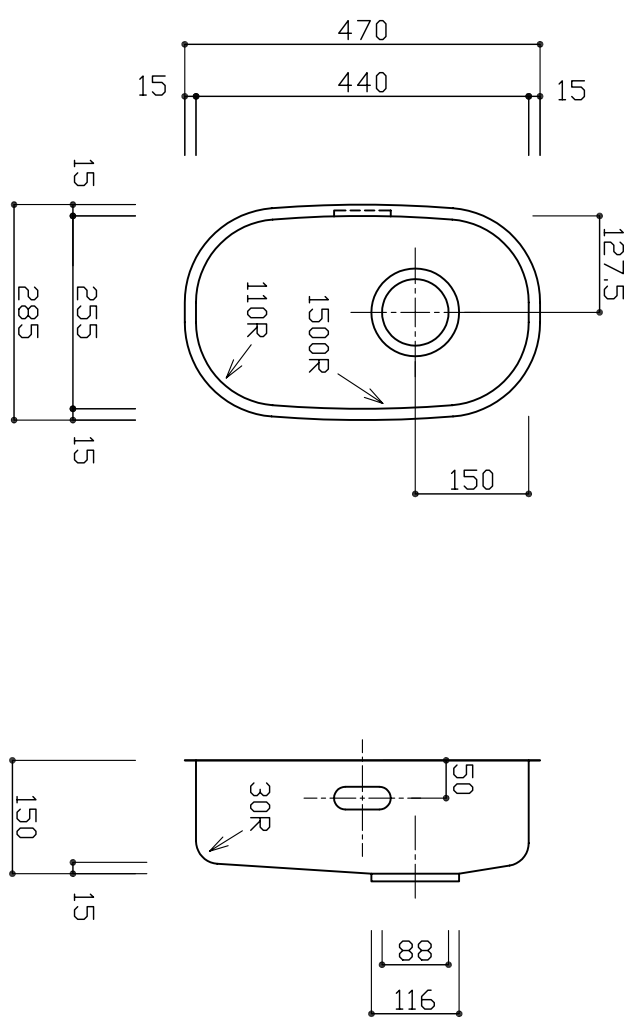
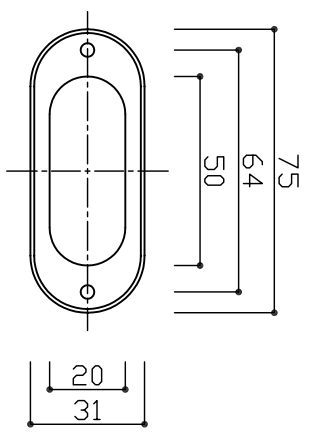


部品名	材質	素材寸法
ボール	SUS304	1,0mm



オーバーフロー詳細



※実寸には製造上の誤差が多少生ずる場合があります。シンプの穴あけ加工は現物合わせにてお願いします。

品番	A1m/m 255-440(DF)
尺度	1:10
e-KITCHEN U-ARCHITECTURE WORKS	