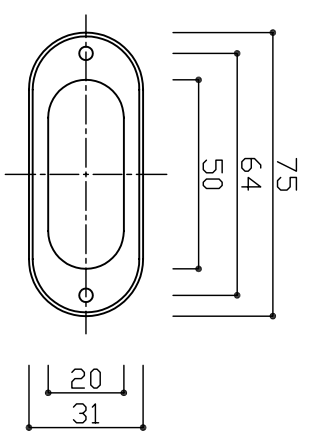


オーバーフロー詳細



※実寸には製造上の誤差が多少生ずる場合があります。シンクの穴あけ加工は現物合わせにてお願いします。

A1m/m730-410<DF>

SUS304/1.0mm

e-KITCHEN U+ARCHITECTURE WORKS