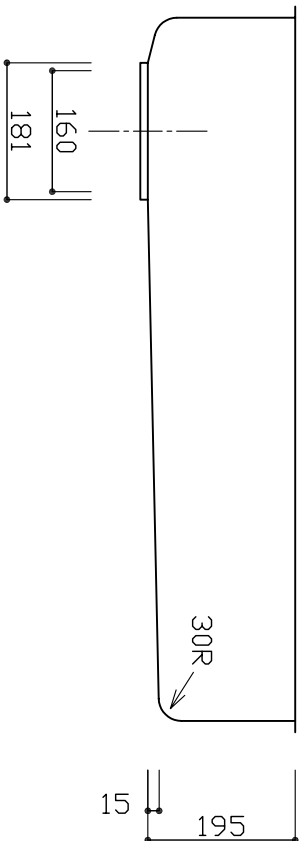
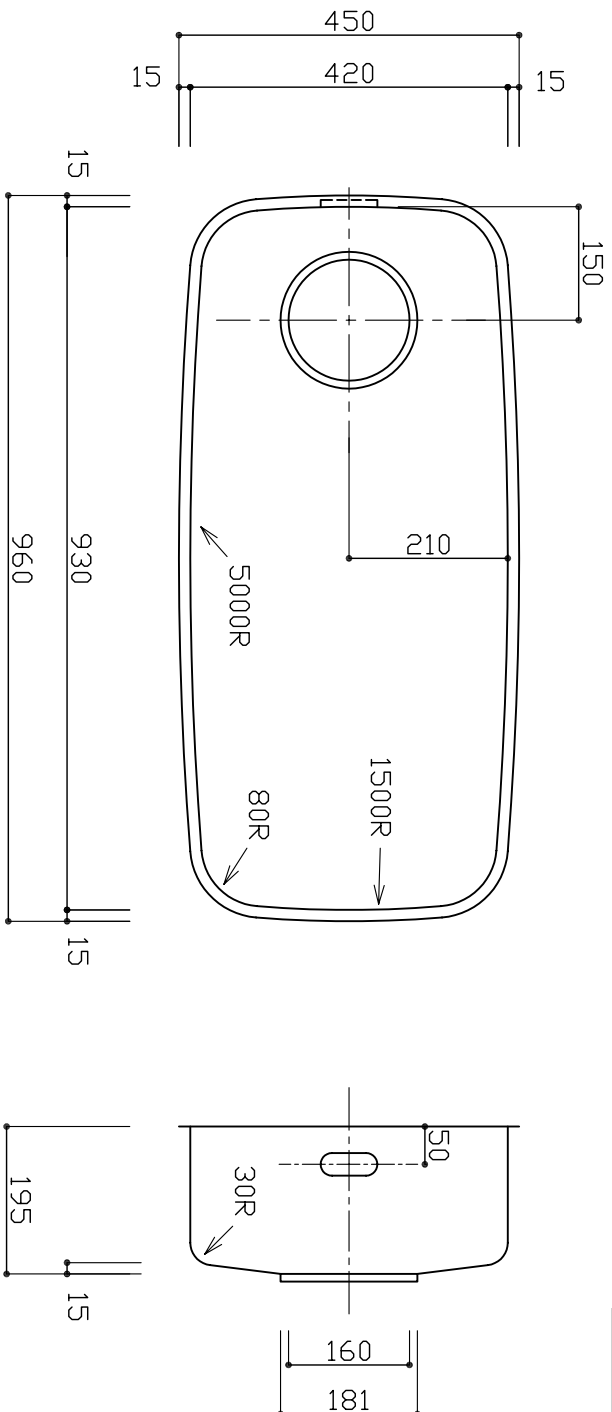
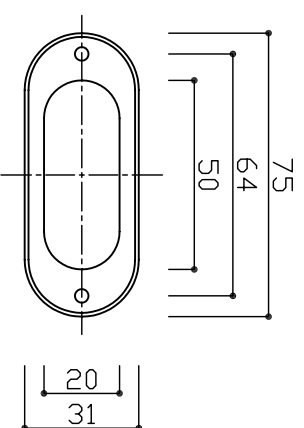


部品名	材質	素材寸法
ボール	SUS304	1,0mm



オーバーフロー詳細



※実寸には製造上の誤差が多少生ずる場合があります。シンの穴あけ加工は現物合わせにてお願いいたします。

品番	A1m/m930-410<PF>
尺度	1:10
<b>e-KITCHEN</b> U+ARCHITECTURE WORKS	