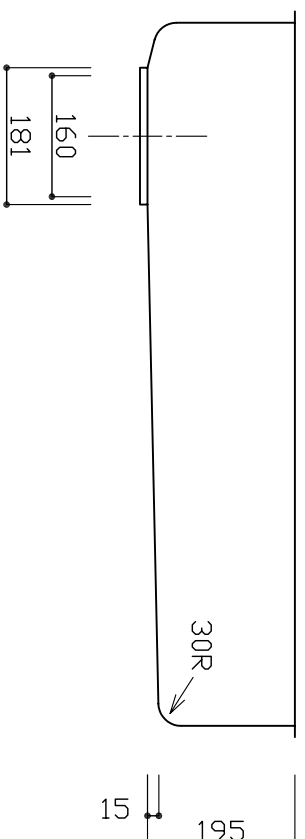
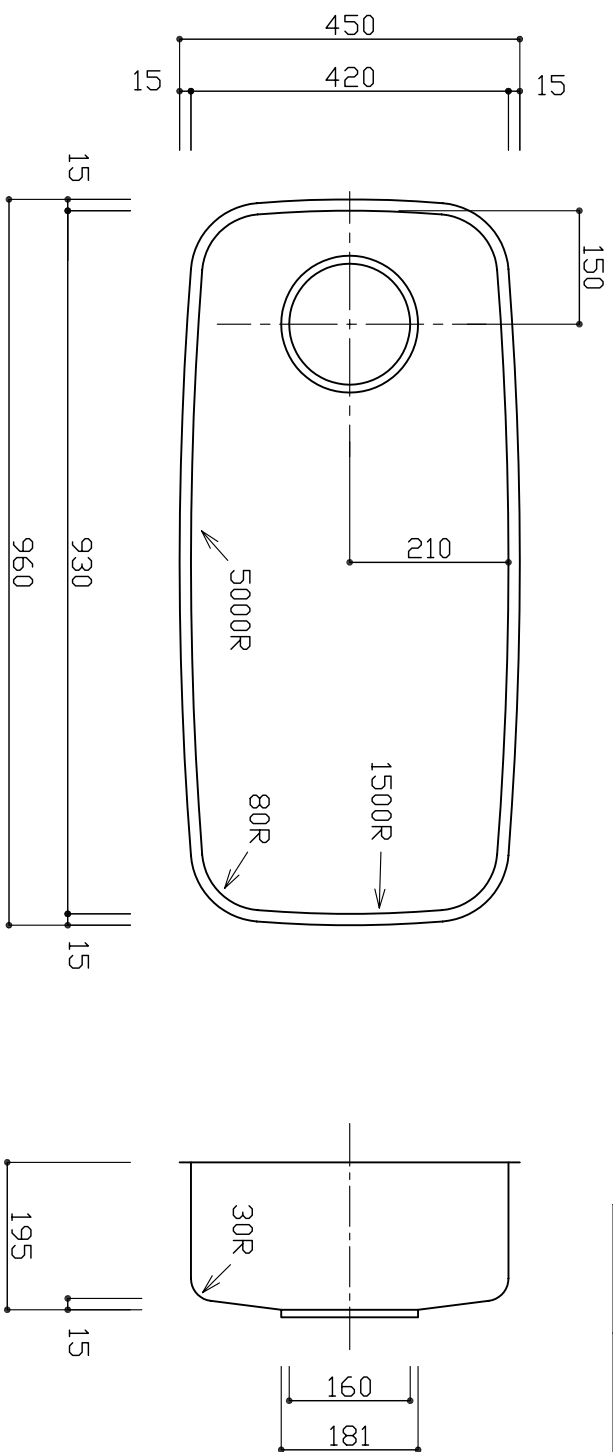


部品名	材質	素材寸法
ボール	SUS304	1,0mm



※実寸には製造上の誤差が多少生ずる場合があります。シンの穴あけ加工は現物合わせにてお願いいたします。

品番	A1m/m930-410
尺度	1:10
e-KITCHEN U-ARCHITECTURE WORKS	