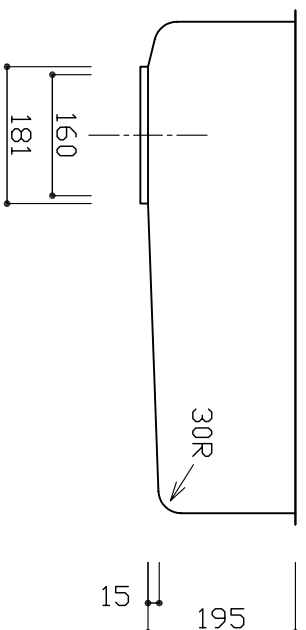
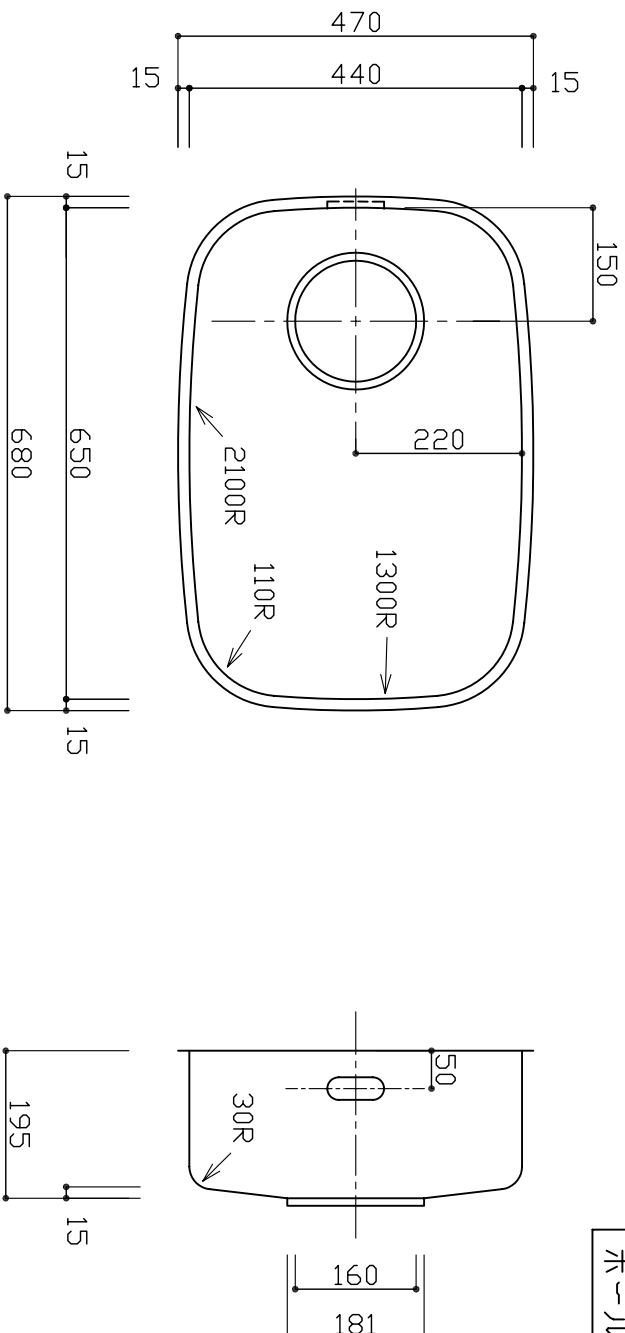
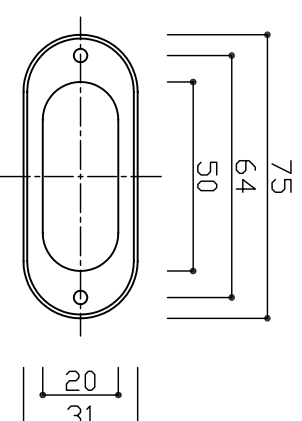


部品名	材質	素材寸法
ボール	SUS304	0.7 mm



オーバーフロー詳細



※実寸には製造上の誤差が多少生ずる場合があります。シンの穴あけ加工は現物合わせにてお願いいたします。

品番	CI 650-440(DF)
尺度	1:10
e-KITCHEN U-ARCHITECTURE WORKS	