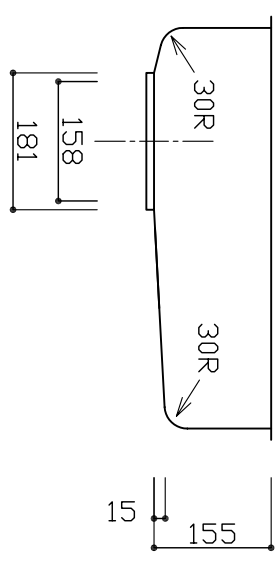
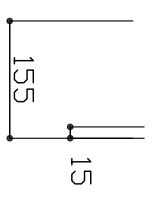
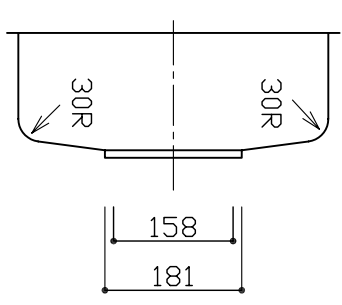
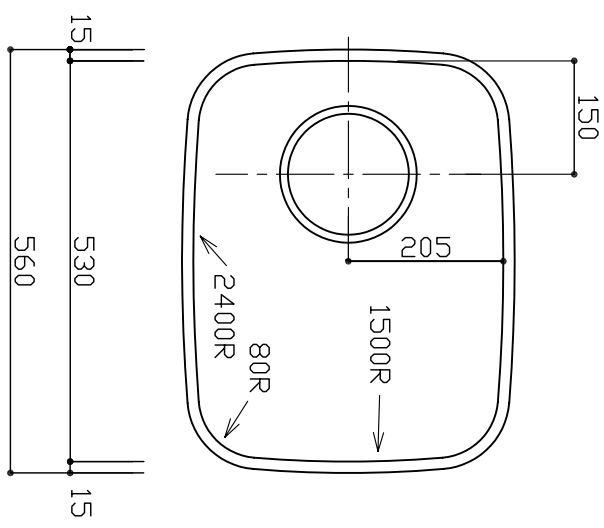
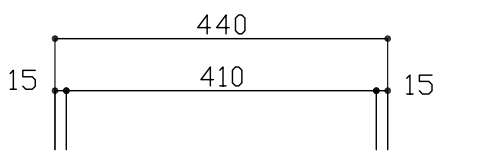


部品名	材質	素材寸法
ボール	SUS304-BA	0.6 mm



※実寸には製造上の誤差が多少生ずる場合があります。シンクの穴あけ加工は現物合わせにてお願いいたします。

品番	HSP530-410ASA-155
尺度	1 : 10
e-KITCHEN U-ARCHITECTURE WORKS	