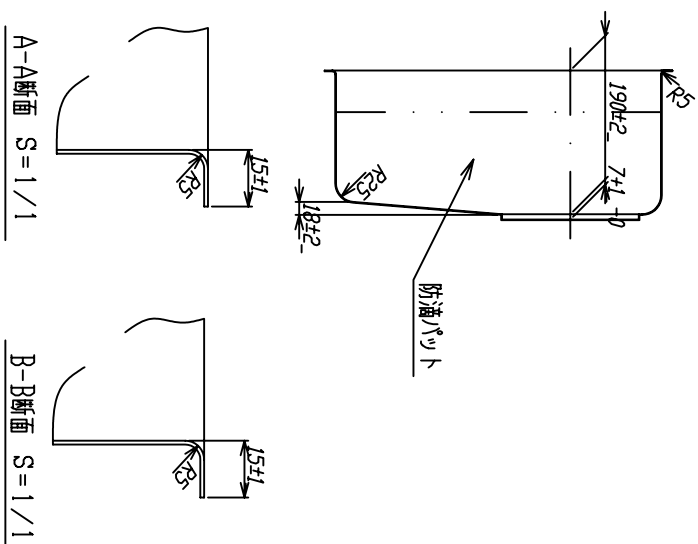
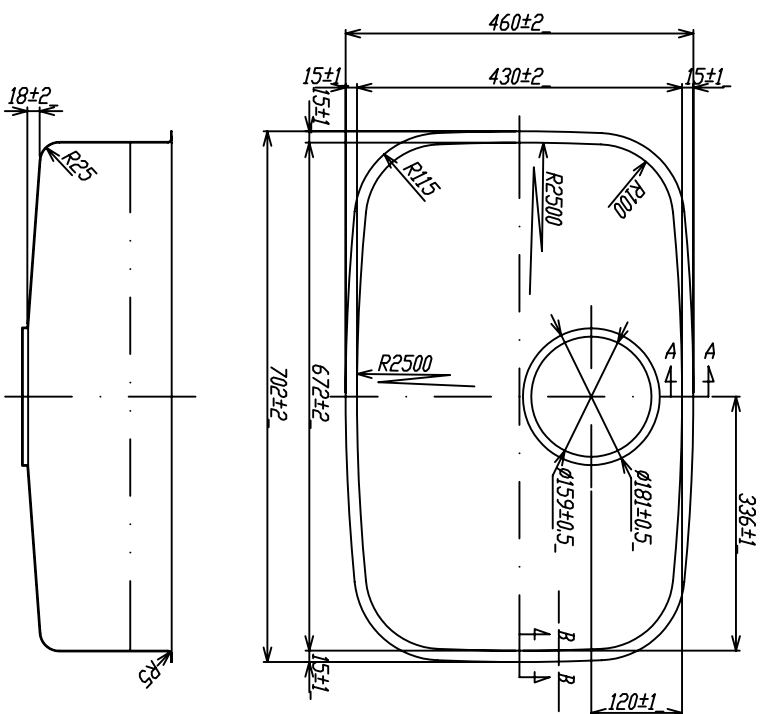


部品名	材質	素材方法
ボール	SUS304	0.6mm



- ・表面仕様はBA材をプレスしたままとする。

※実寸には製造上の誤差が多少生ずる場合があります。シンクの穴あけ加工は現物合わせにてお願いいたします。

品番	672ADボール A-H7-145
尺度	1 : 10
e-KITCHEN UARCHITECTURE WORKS	